

## Habverő keverőgépek Cukrászati habverő-keverő gép, 20 lt. - elektronikus

TERMÉK # \_\_\_\_\_

MODELL # \_\_\_\_\_

NÉV # \_\_\_\_\_

SIS # \_\_\_\_\_

AIA # \_\_\_\_\_



600255 (XBBE20B)

20 literes habverő keverőgép. Üst érzékelés, BPA mentes biztonsági védőelem, 3 fix sebesség, elektronikus sebesség szabályzás. Spirális dagasztókarral, lapáttal, habverőfejjel és védőrácscsal szállítva. Cukrászati célra alkalmas.

### Rövid leírás

#### Termék szám

Alkalmas tészták elkészítéséhez, dagasztásához, keveréséhez, habveréshez. 20 literes rozsdamentes acél üst (AISI 302). Erőteljes aszinkron motor (1500W), 3 fix sebesség (40, 80, 160 fordulat/perc). Elektronikus sebesség szabályzás (30-175 fordulat/perc). Időzítő (0-59 perc). A készülék csak akkor indul el, ha az üst és a biztonsági rács megfelelően a helyén van. Vízálló (IP55), érintőgombos kezelői panel. Eltávolítható biztonsági rács. Állítható magasságú lábak. Dagasztás: 1-es és 2-es sebesség, dagasztókarral. Keverés: 2-es sebesség, lapáttal. Habverés: 3-as sebesség, habverő fejjel. 3 db szerszámmal szállítva: spirális dagasztókar, lapát, megerősített habverőfej.

### Fő jellemzők

- Professzionális habverő keverőgép cukrászati célra.
- Szállított tartozékok:-Spirális dagasztókar, lapát, megerősített habverőfej, 20 L kapacitású üst.
- Max. kapacitás (liszt, 60%-os hidratációval) 7 kg.
- Vízálló érintőgombos kezelői panel időzítővel, sebesség beállítással és kijelzővel.
- Dagasztási sebesség: "1" vagy "2", a dagasztókarral.
- Keverési sebesség: "2" a lapáttal.
- Emulgeáló sebesség: "3" a habverőfejjel.
- Levehető biztonsági burkolat védi a kezelőt, miközben további alapanyagokat tesz a működő készülékbe.
- Egyszerű és könnyű tisztítás a levehető biztonsági rácsnak köszönhetően.
- Az üst emelése és leengedése egy karral történik, mely automatikusan lezárja az üstöt a megemelt pozícióban.
- Az üst leengedésekor egy biztonsági egység automatikusan leállítja a készüléket.
- A mixer csak akkor indítható el, ha az üst és a biztonsági rács megfelelően a helyén van.
- BPA mentes biztonsági burkolat fedli a rozsdamentes acél biztonsági rácsot.

### Konstrukció

- Megerősített test, lábak és átvitel a nagyobb teherbírás érdekében.
- AISI 302 rozsdamentes acél üst - 20 literes kapacitás.
- Vízálló bolygóműves rendszer (IP55: elektromos vezérlés, IP23 a készülékre vonatkozóan).
- 3 fix sebesség: 40, 80 és 160 ford/perc.
- Teljesítmény: 1500 Watt.
- A műanyag és a rozsdamentes acél biztonsági rács levehető, mosogatógépben tisztítható.
- Állítható magasságú lábak a kiváló stabilitásért.
- Elektronikus sebesség szabályzás (10 sebesség, 30-175 fordulat/perc).

### Szállított tartozékok

- 1 Üst 20 literes mixerhez PNC 650121
- 1 Spirális dagasztókar 20 literes PNC 653114 modellhez
- 1 Lapát, 20 lt-es modellhez PNC 653116
- 1 Habverő, 20 lt-es modellhez, PNC 653254 megerősített

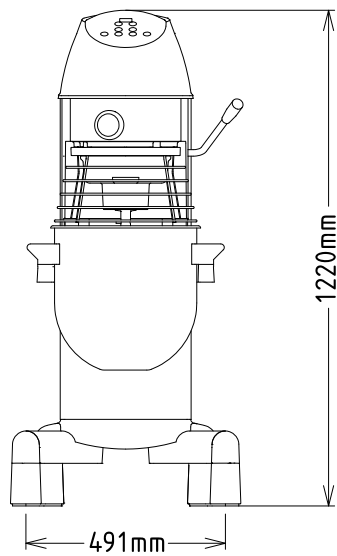
### Opcionális tartozékok

- Üst 20 literes mixerhez PNC 650121
- 10 literes kicsinyítő egységcsomag (üst, spirális dagasztókar, lapát, habverőfej) 20 literes habverő keverőgéphez PNC 650122
- Habverő, 20 lt-es modellhez PNC 653109
- Spirális dagasztókar 20 literes modellhez PNC 653114

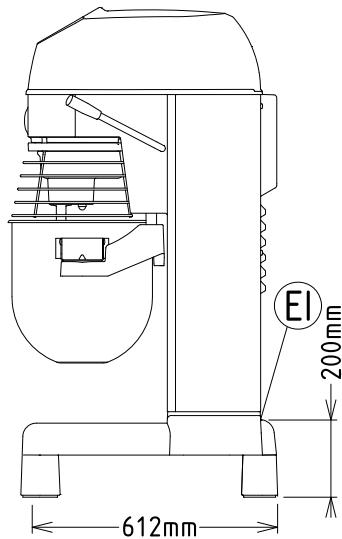
### Jóváhagyás

- Lapát, 20 lt-es modellhez PNC 653116
- Habverő, 20 lt-es modellhez,  
megerősített PNC 653254
- Kerék kit (XB)20/30/40 lt-es  
modellekhez (csak az XB modellek).  
Nem használható a 653562-es  
üstmozgató kocsihoz. PNC 653552

Előnézet

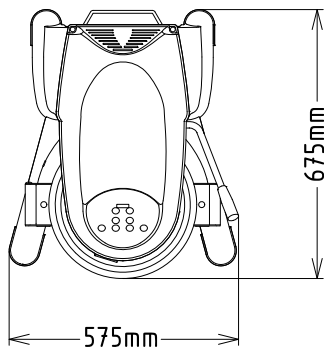


Oldalnézet



EI = Elektromos csatlakozás

Felülnézet

**Elektromos****Tápfeszültség:**

600255 (XBBE20B) 200-240 V/1N ph/50/60 Hz

**Felvett teljesítmény:**

1.5 kW

**Összes Watt:**

1.5 kW

**Kapacitás:****Teljesítmény (max.):**

7 kg/ciklus

**Kapacitás:**

20 Litre

**Technikai információ:****Külső méretek, szélesség:** 575 mm**Külső méretek, mélység:** 675 mm**Külső méretek, magasság:** 1220 mm**Szállítási súly:** 111 kg